

CJan

SEMICONDUCTOR RANGE



FLUOROPLASTIC PRODUCTS

氟塑料制品

CJan Fluid Technology Co., Ltd.
上海存筒流体技术有限公司

About CJan 公司简介

上海存筒流体技术有限公司（CJan Fluid Technology Co., Ltd.）是一家专业的流体技术解决方案提供商。自成立以来，我们通过自己研发生产、进口代理、产品定制化服务，始终致力于为全球客户解决流体技术问题。通过在医药、食品、半导体、电子化工等行业长时间的深耕发展，我们在业内树立了良好的信誉和口碑。

在氟塑料类制品方面：我们可以提供PFA\FEP\PTFE软管，PFA\PTFE\PVDF扩口及卡套接头、PFA阀门等标准或订制产品，同时我们还提供PFA管扩管器、焊接机等加工设备。客户可根据自己的需求，选择进口或者国产替代。

为了产品能达到行业高水准要求，存筒流体在掌握氟类塑料加工前沿技术的同时，配备了先进的生产设备，及严格的检测程序。我们的产品已广泛应用于半导体等对防腐和洁净度要求极高的尖端领域，并获得大批客户的肯定与支持。公司时刻关注市场需求和技术发展，在满足客户现有需求的情况下，不断优化完善产品线，为行业的发展贡献自己的力量！



Contents

目录

1

TUBING 软管

PFA软管 PS.....	5
---------------	---

2

TUBE FITTINGS 管接头

PFA外牙直接头 MCA.....	7
PFA直通接头 SUA.....	8
PFA异径直接头 SURA.....	9
PFA省空间直通 SUSAS.....	10
PFA直通板式接头 SUPA.....	11
PFA 90°外牙弯接头 MEA.....	12
PFA 90°弯接头 UEA.....	13
PFA异径弯头 UERA.....	14
PFA省空间弯头 UESA.....	15
PFA三通接头 UTA.....	16
PFA中间外牙三通 MBTA.....	17
PFA侧外牙三通 MRTA.....	18
PFA异径三通 UTRA.....	19
PFA三通（中间省空间）BTSA.....	20
PFA三通（两端省空间）SURA.....	21
PFA三通（一端省空间）RTS1A.....	22
PFA法兰转换接头 UFAA.....	23

3

WELD TYPE FITTINGS 焊接接头

PFA焊接异径直通 WSRA.....	26
PFA焊接弯头 WEA.....	26
PFA焊接异径弯头 WERA.....	26
PFA焊接正三通 WTA.....	27
PFA焊接异径三通 WTRA.....	27
PFA焊接正四通 WCA.....	28
PFA焊接异径四通 WCRA.....	28
PFA焊接弧形弯头 WARCA.....	28

4

VALVES 阀门

四氟单向阀（止回阀）TCV.....	30
PFA针阀 PNV.....	31
PFA旋塞阀 PPV.....	32
PFA气动隔膜阀 PFDV.....	33-36
PFA手动隔膜阀 PMDV.....	37-38
PFA手自一体隔膜阀 PMFDV.....	39

警告

本文件所述产品或相关物品的故障、选择不当或使用不当可能导致死亡、人身伤害和财产损失。本文件和上海存筒流体技术有限公司提供的其他信息为具有技术专长的用户提供了进一步调查的产品选项。分析用途的各个方面并查看当前产品目录中有关产品的信息非常重要。由于这些产品的操作条件和应用多种多样，用户通过自己的分析和测试，全权负责最终选择产品，并确保满足应用的所有性能、安全和警告要求。此处描述的产品，包括但不限于产品功能、规格、设计、可用性和定价，可随时由上海存筒流体技术有限公司更改，恕不另行通知。

版权所有©2023上海存筒流体技术有限公司

1

TUBING 软管

PFA软管

PS

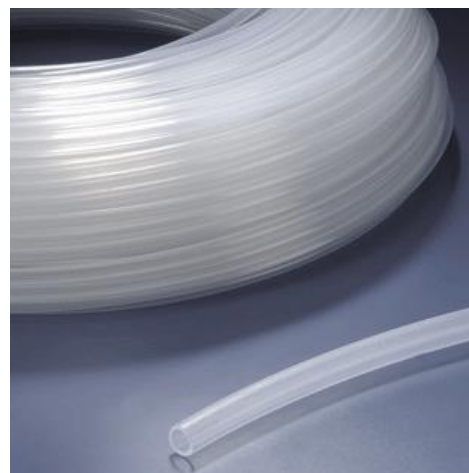
结构：PS是一款内外光滑的PFA软管

工作温度：-180° C~+260° C

应用范围：专业应用于对洁净度要求很高的应用领域，如半导体、电子化工、医药制造等。

软管特点：

1. 耐化学性、耐热性
2. 高透明度，可视性
3. 防粘性，不吸附
4. 高绝缘电阻、击穿和介电特性
5. 超洁净，无尘车间生产，金属离子析出低



编码	外径*内径 (inch)	外径*内径 (mm)	壁厚 (mm)	标准长度 (米/卷)
PS0015800317	1/8*1/16	3.17*1.58	0.8	100
PS0039500635	1/4*5/32	6.35*3.95	1.2	100
PS0043500635	1/4*11/64	6.35*4.35	1.0	100
PS0063500953	3/8*1/4	9.53*6.35	1.59	100
PS0095301270	1/2*3/8	12.70*9.53	1.59	100
PS0158701905	3/4*5/8	19.05*15.87	1.59	100
PS0222202540	1*7/8	25.40*22.22	1.59	100
PS0337303810	1-1/2*1-21/64	38.10*33.73	2.19	-
PS0456405080	2*1-51/64	50.80*45.64	2.58	-

*可根据客户要求，定制其他口径（公制口径也可定制），同时FEP\PTFE材质也可以提供。

2

TUBE FITTINGS 管接头

PFA外牙直接头

MCA

特性：专业应用于高纯度的半导体行业，也适合于超纯水或腐蚀性化学物质，在-40℃至200℃之间可维持良好的尺寸稳定性和耐腐蚀性，并具有良好的机械特征，抗磨损。

材质：PFA

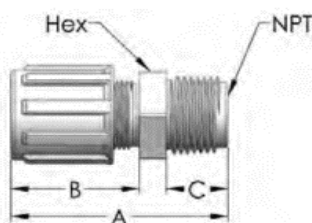
接口形式：扩口连接

最高使用温度：200℃

最高使用压力：0.7MPa

传送介质：液体

符合认证：SEMI F57



*螺帽有PFA和PVDF材质可选

*PVDF不适用于温度超过120℃的应用

编码	管外径 (inch)	螺纹NPT (inch)	通径 (mm)	A (mm)	B (mm)	C (mm)	Hex (mm)
MCA04021	1/4"	1/8"	3.81mm	48.51mm	29.46mm	11.43mm	15.88mm
MCA04041	1/4"	1/4"	3.81mm	50.80mm	29.46mm	13.97mm	15.88mm
MCA04061	1/4"	3/8"	3.81mm	50.80mm	29.46mm	13.97mm	17.46mm
MCA04081	1/4"	1/2"	3.81mm	53.85mm	29.46mm	16.76mm	20.64mm
MCA06021	3/8"	1/8"	4.57mm	53.09mm	32.26mm	13.97mm	20.64mm
MCA06041	3/8"	1/4"	6.35mm	53.59mm	32.26mm	13.97mm	20.64mm
MCA06061	3/8"	3/8"	6.35mm	53.59mm	32.26mm	13.97mm	20.64mm
MCA06081	3/8"	1/2"	6.35mm	56.13mm	32.26mm	16.76mm	23.81mm
MCA06121	3/8"	3/4"	6.35mm	56.39mm	32.26mm	16.76mm	30.16mm
MCA06161	3/8"	1"	6.35mm	60.71mm	32.26mm	21.59mm	36.51mm
MCA08041	1/2"	1/4"	7.40mm	55.88mm	34.54mm	13.97mm	23.81mm
MCA08061	1/2"	3/8"	9.65mm	55.88mm	34.54mm	13.97mm	23.81mm
MCA08081	1/2"	1/2"	9.65mm	58.93mm	34.54mm	16.76mm	23.81mm
MCA08121	1/2"	3/4"	9.65mm	58.93mm	34.54mm	16.76mm	30.16mm
MCA08161	1/2"	1"	9.65mm	63.75mm	34.54mm	21.84mm	36.51mm
MCA12061	3/4"	3/8"	9.65mm	60.20mm	38.61mm	14.22mm	23.81mm
MCA12081	3/4"	1/2"	12.95mm	62.99mm	38.61mm	17.02mm	30.16mm
MCA12121	3/4"	3/4"	16.00mm	62.99mm	38.61mm	17.02mm	30.16mm
MCA12161	3/4"	1"	16.00mm	67.56mm	38.61mm	21.59mm	36.51mm
MCA16081	1"	1/2"	12.95mm	68.33mm	43.94mm	17.02mm	36.51mm
MCA16121	1"	3/4"	16.76mm	68.33mm	43.94mm	17.02mm	36.51mm
MCA16161	1"	1"	22.35mm	73.15mm	43.94mm	21.84mm	36.51mm

PFA直通接头

SUA

特性：专业应用于高纯度的半导体行业，也适合于超纯水或腐蚀性化学物质，在-40℃至200℃之间可维持良好的尺寸稳定性和耐腐蚀性，并具有良好的机械特征，抗磨损。

材质：PFA

接口形式：扩口连接

最高使用温度：200℃

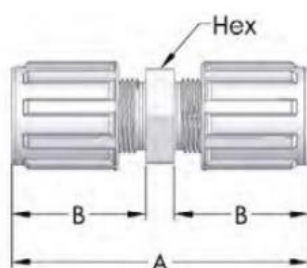
最高使用压力：0.7MPa

传送介质：液体

符合认证：SEMI F57

*螺帽有PFA和PVDF材质可选

*PVDF不适用于温度超过120℃的应用



编织	管外径 (inch)	通径 (mm)	A (mm)	B (mm)	Hex (mm)
SUA041	1/4"	3.81mm	66.55mm	29.46mm	17.46mm
SUA061	3/8"	6.35mm	71.88mm	32.26mm	20.64mm
SUA081	1/2"*	9.65mm	76.71mm	34.54mm	23.81mm
SUA121	3/4"	16.00mm	84.33mm	38.61mm	30.16mm
SUA161	1"	22.35mm	94.49mm	43.94mm	36.51mm

PFA异径直接头

SURA

特性：专业应用于高纯度的半导体行业，也适合于超纯水或腐蚀性化学物质，在-40℃至200℃之间可维持良好的尺寸稳定性和耐腐蚀性，并具有良好的机械特征，抗磨损。

材质：PFA

接口形式：扩口连接

最高使用温度：200℃

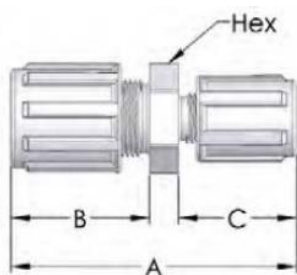
最高使用压力：0.7MPa

传送介质：液体

符合认证：SEMI F57

*螺帽有PFA和PVDF材质可选

*PVDF不适用于温度超过120℃的应用



编码	管外径 (inch)	通径 (mm)	A (mm)	B (mm)	C (mm)	Hex (mm)
SURA06041	3/8"*1/4"	3.81mm	69.09mm	32.26mm	29.46mm	17.46mm
SURA08041	1/2"*1/4"	3.81mm	71.63mm	34.54mm	29.46mm	23.81mm
SURA08061	1/2"*3/8"	6.35mm	74.17mm	34.54mm	32.26mm	23.81mm
SURA12041	3/4"*1/4"	3.81mm	75.18mm	38.61mm	29.46mm	30.16mm
SURA12061	3/4"*3/8"	6.35mm	77.98mm	38.61mm	32.26mm	30.16mm
SURA12081	3/4"*1/2"	9.65mm	80.52mm	38.61mm	34.54mm	30.16mm
SURA16081	1"*1/2"	9.65mm	85.85mm	43.91mm	34.54mm	36.51mm
SURA16121	1"*3/4"	16.76mm	89.66mm	43.91mm	34.54mm	36.51mm

PFA省空间直通

SUSA

特性：专业应用于高纯度的半导体行业，也适合于超纯水或腐蚀性化学物质，在-40℃至200℃之间可维持良好的尺寸稳定性和耐腐蚀性，并具有良好的机械特征，抗磨损。

材质：PFA

接口形式：扩口连接

最高使用温度：200℃

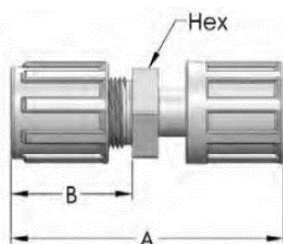
最高使用压力：0.7MPa

传送介质：液体

符合认证：SEMI F57

*螺帽有PFA和PVDF材质可选

*PVDF不适用于温度超过120℃的应用



编码	管外径 (inch)	通径 (mm)	A (mm)	B (mm)
SUSA04S1	1/4"	3.81mm	70.10mm	29.46mm
SUSA06S1	3/8"	6.35mm	74.42mm	32.26mm
SUSA08S1	1/2"*	9.65mm	77.98mm	34.54mm
SUSA12S1	3/4"	16.00mm	86.61mm	38.61mm
SUSA16S1	1"	22.35mm	102.62mm	43.94mm

PFA直通板式接头

SUPA

特性：专业应用于高纯度的半导体行业，也适合于超纯水或腐蚀性化学物质，在-40℃至200℃之间可维持良好的尺寸稳定性和耐腐蚀性，并具有良好的机械特征，抗磨损。

材质：PFA

接口形式：扩口连接

最高使用温度：200℃

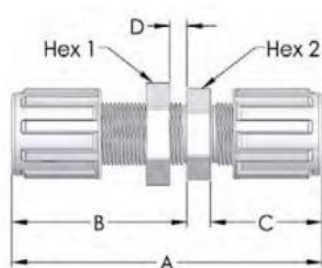
最高使用压力：0.7MPa

传送介质：液体

符合认证：SEMI F57

*螺帽有PFA和PVDF材质可选

*PVDF不适用于温度超过120℃的应用



编码	管外径 (inch)	通径 (mm)	建议开孔尺寸 (mm)	A (mm)	B (mm)	C (mm)	D (Max) (mm)
SUPA041	1/4"	3.81mm	13mm	86.36mm	49.28mm	29.46mm	12.70mm
SUPA061	3/8"	6.35mm	17mm	90.93mm	51.31mm	32.26mm	12.70mm
SUPA081	1/2"*	9.65mm	20mm	96.52mm	56.90mm	34.54mm	12.70mm
SUPA121	3/4"	16.00mm	26mm	104.39mm	58.42mm	38.61mm	12.70mm
SUPA161	1"	22.35mm	38mm	115.06mm	64.01mm	43.94mm	12.70mm

PFA 90° 外牙弯接头

MEA

特性：专业应用于高纯度的半导体行业，也适合于超纯水或腐蚀性化学物质，在-40℃至200℃之间可维持良好的尺寸稳定性和耐腐蚀性，并具有良好的机械特征，抗磨损。

材质：PFA

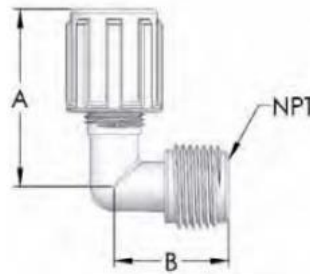
接口形式：扩口连接

最高使用温度：200℃

最高使用压力：0.7MPa

传送介质：液体

符合认证：SEMI F57



*螺帽有PFA和PVDF材质可选

*PVDF不适用于温度超过120℃的应用

编码	管外径 (inch)	螺纹NPT (inch)	通径 (mm)	A (mm)	B (mm)
MEA04021	1/4"	1/8"	3.81mm	42.16mm	26.92mm
MEA04041	1/4"	1/4"	3.81mm	42.16mm	26.92mm
MEA04061	1/4"	3/8"	3.81mm	42.16mm	28.50mm
MEA04081	1/4"	1/2"	3.81mm	42.16mm	29.70mm
MEA06021	3/8"	1/8"	4.57mm	44.70mm	26.90mm
MEA06041	3/8"	1/4"	6.35mm	44.70mm	26.90mm
MEA06061	3/8"	3/8"	6.35mm	44.70mm	28.50mm
MEA06081	3/8"	1/2"	6.35mm	44.70mm	29.70mm
MEA08041	1/2"	1/4"	7.40mm	47.24mm	26.92mm
MEA08061	1/2"	3/8"	9.65mm	47.24mm	28.50mm
MEA08081	1/2"	1/2"	9.65mm	47.24mm	29.70mm
MEA08121	1/2"	3/4"	12.45mm	47.24mm	34.55mm
MEA12061	3/4"	3/8"	9.14mm	56.13mm	31.20mm
MEA12081	3/4"	1/2"	13.46mm	56.13mm	35.55mm
MEA12121	3/4"	3/4"	16.00mm	56.13mm	34.80mm
MEA12161	3/4"	1"	16.00mm	56.13mm	45.70mm
MEA16081	1"	1/2"	12.95mm	68.60mm	34.80mm
MEA16121	1"	3/4"	16.76mm	68.60mm	41.65mm
MEA16161	1"	1"	22.10mm	68.60mm	45.70mm

PFA 90° 弯接头

UEA

特性：专业应用于高纯度的半导体行业，也适合于超纯水或腐蚀性化学物质，在-40℃至200℃之间可维持良好的尺寸稳定性和耐腐蚀性，并具有良好的机械特征，抗磨损。

材质：PFA

接口形式：扩口连接

最高使用温度：200℃

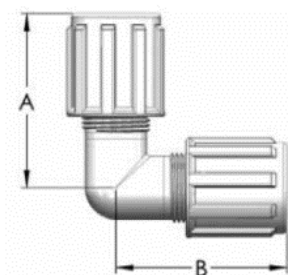
最高使用压力：0.7MPa

传送介质：液体

符合认证：SEMI F57

*螺帽有PFA和PVDF材质可选

*PVDF不适用于温度超过120℃的应用



编码	管外径 (inch)	通径 (mm)	A (mm)	B (mm)
UEA041	1/4"	3.81mm	42.16mm	42.16mm
UEA061	3/8"	6.35mm	44.70mm	44.70mm
UEA081	1/2"*	9.65mm	47.50mm	47.50mm
UEA121	3/4"	16.00mm	56.39mm	56.39mm
UEA161	1"	22.10mm	68.58mm	68.58mm
UEA201	1-1/4"	28.00mm	74.50mm	74.50mm
UEA241	1-1/2"	33.70mm	95.00mm	95.00mm

PFA异径弯头

UERA

特性：专业应用于高纯度的半导体行业，也适合于超纯水或腐蚀性化学物质，在-40℃至200℃之间可维持良好的尺寸稳定性和耐腐蚀性，并具有良好的机械特征，抗磨损。

材质：PFA

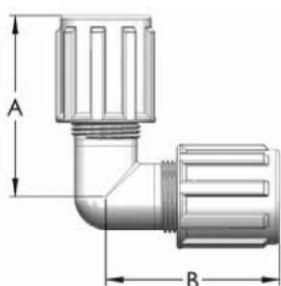
接口形式：扩口连接

最高使用温度：200℃

最高使用压力：0.7MPa

传送介质：液体

符合认证：SEMI F57



*螺帽有PFA和PVDF材质可选

*PVDF不适用于温度超过120℃的应用

编码	管外径 (inch)	通径 (mm)	A (mm)	B (mm)
UERA06041	3/8" 1/4"	3.81mm	44.70mm	42.16mm
UERA08041	1/4"*1/2"	3.81mm	47.50mm	42.16mm
UERA08061	1/2" 3/8"	6.35mm	44.70mm	47.50mm
UERA12041	3/4" 1/4"	3.81mm	56.39mm	42.16mm
UERA12061	3/4" 3/8"	6.35mm	56.39mm	44.70mm
UERA12081	3/4" 1/2"	9.65mm	56.39mm	47.50mm
UERA16081	1"*1/2"	9.65mm	68.58mm	47.50mm
UERA16121	1"*3/4"	16.00mm	68.58mm	56.39mm

PFA省空间弯头

UESA

特性：专业应用于高纯度的半导体行业，也适合于超纯水或腐蚀性化学物质，在-40℃至200℃之间可维持良好的尺寸稳定性和耐腐蚀性，并具有良好的机械特征，抗磨损。

材质：PFA

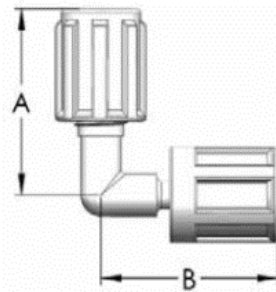
接口形式：扩口连接

最高使用温度：200℃

最高使用压力：0.7MPa

传送介质：液体

符合认证：SEMI F57



*螺帽有PFA和PVDF材质可选

*PVDF不适用于温度超过120℃的应用

编码	管外径 (inch)	通径 (mm)	A (mm)	B (mm)
UESA0404S1	1/4"	3.81mm	41.91mm	41.00mm
UESA0406S1	1/4"*3/8"S	3.81mm	41.91mm	42.30mm
UESA0408S1	1/4"*1/2"S	3.81mm	41.91mm	43.50mm
UESA0604S1	3/8"*1/4"S	3.81mm	44.70mm	41.00mm
UESA0606S1	3/8"	6.35mm	44.70mm	42.30mm
UESA0608S1	3/8"*1/2"S	6.35mm	44.70mm	43.50mm
UESA0612S1	3/8"*3/4"S	6.35mm	44.70mm	57.00mm
UESA0804S1	1/2"*1/4"S	9.65mm	47.50mm	41.00mm
UESA0806S1	1/2"*3/8"S	9.65mm	47.50mm	42.30mm
UESA0808S1	1/2"	9.65mm	47.50mm	43.50mm
UESA0812S1	1/2"*3/4"S	9.65mm	47.50mm	57.00mm
UESA0816S1	1/2"*1"S	9.65mm	47.50mm	69.50mm
UESA1206S1	3/4"*3/8"S	16.00mm	56.39mm	42.30mm
UESA1208S1	3/4"*1/2"S	16.00mm	56.39mm	43.50mm
UESA1212S1	3/4"	16.00mm	56.39mm	57.00mm
UESA1216S1	3/4"*1"S	16.00mm	56.39mm	69.50mm
UESA1612S1	1"*3/4"S	22.35mm	68.58mm	57.00mm
UESA1616S1	1"	22.35mm	68.58mm	69.50mm
UESA2020S1	1-1/4"	27.94mm	75.18	78.70mm

PFA三通接头

UTA

特性：专业应用于高纯度的半导体行业，也适合于超纯水或腐蚀性化学物质，在-40℃至200℃之间可维持良好的尺寸稳定性和耐腐蚀性，并具有良好的机械特征，抗磨损。

材质：PFA

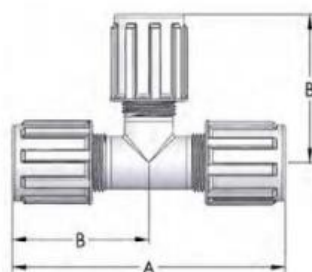
接口形式：扩口连接

最高使用温度：200℃

最高使用压力：0.7MPa

传送介质：液体

符合认证：SEMI F57



*螺帽有PFA和PVDF材质可选

*PVDF不适用于温度超过120℃的应用

编码	管外径 (inch)	通径 (mm)	A (mm)	B (mm)
UTA041	1/4"	3.81mm	84.33mm	42.16mm
UTA061	3/8"	6.35mm	89.41mm	44.70mm
UTA081	1/2"	9.65mm	95.00mm	47.50mm
UTA121	3/4"	16.00mm	112.78mm	56.39mm
UTA161	1"	22.35mm	137.16mm	68.58mm
UTA201	1-1/4"	28.00mm	149.00mm	74.50mm
UTA241	1-1/2"	33.70mm	190.00mm	95.00mm

PFA中间外牙三通

MBTA

特性：专业应用于高纯度的半导体行业，也适合于超纯水或腐蚀性化学物质，在-40℃至200℃之间可维持良好的尺寸稳定性和耐腐蚀性，并具有良好的机械特征，抗磨损。

材质：PFA

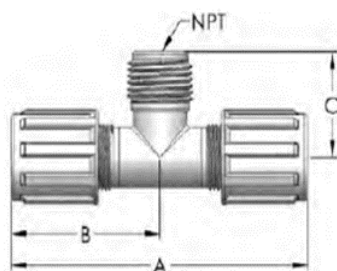
接口形式：扩口连接

最高使用温度：200℃

最高使用压力：0.7MPa

传送介质：液体

符合认证：SEMI F57



*螺帽有PFA和PVDF材质可选

*PVDF不适用于温度超过120℃的应用

编码	管外径1 (inch)	管外径2 (inch)	螺纹NPT (inch)	通径 (mm)	A (mm)	B (mm)	C (mm)
MBTA0404021	1/4"	1/4"	1/8"	3.81mm	84.33mm	42.16mm	27.18mm
MBTA0404041	1/4"	1/4"	1/4"	3.81mm	84.33mm	42.16mm	27.18mm
MBTA0606021	3/8"	3/8"	1/8"	6.35mm	89.41mm	44.70mm	27.18mm
MBTA0606041	3/8"	3/8"	1/4"	6.35mm	89.41mm	44.70mm	27.18mm
MBTA0606061	3/8"	3/8"	3/8"	6.35mm	89.41mm	44.70mm	27.18mm
MBTA0606081	3/8"	3/8"	1/2"	6.35mm	89.41mm	44.70mm	29.72mm
MBTA0808041	1/2"	1/2"	1/4"	6.35mm	95.00mm	47.50mm	27.18mm
MBTA0808061	1/2"	1/2"	3/8"	9.65mm	95.00mm	47.50mm	27.43mm
MBTA0808081	1/2"	1/2"	1/2"	9.65mm	95.00mm	47.50mm	29.72mm
MBTA0808121	1/2"	1/2"	3/4"	9.65mm	95.00mm	47.50mm	34.29mm
MBTA1212081	3/4"	3/4"	1/2"	12.95mm	112.78mm	56.39mm	34.29mm
MBTA1212121	3/4"	3/4"	3/4"	16.00mm	112.78mm	56.39mm	34.29mm
MBTA1616081	1"	1"	1/2"	12.95mm	137.16mm	68.58mm	41.40mm
MBTA1616121	1"	1"	3/4"	17.53mm	137.16mm	68.58mm	41.40mm
MBTA1616161	1"	1"	1"	22.35mm	137.16mm	68.58mm	45.97mm

PFA侧外牙三通

MRTA

特性：专业应用于高纯度的半导体行业，也适合于超纯水或腐蚀性化学物质，在-40℃至200℃之间可维持良好的尺寸稳定性和耐腐蚀性，并具有良好的机械特征，抗磨损。

材质：PFA

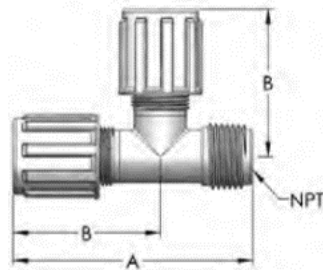
接口形式：扩口连接

最高使用温度：200℃

最高使用压力：0.7MPa

传送介质：液体

符合认证：SEMI F57



*螺帽有PFA和PVDF材质可选

*PVDF不适用于温度超过120℃的应用

编码	管外径1 (inch)	管外径2 (inch)	螺纹NPT (inch)	通径 (mm)	A (mm)	B (mm)
MRTA0404021	1/4"	1/4"	1/8"	3.81mm	69.09mm	42.67mm
MRTA0404041	1/4"	1/4"	1/4"	3.81mm	69.09mm	42.67mm
MRTA0404061	1/4"	1/4"	3/8"	3.81mm	69.09mm	42.67mm
MRTA0606021	3/8"	3/8"	1/8"	4.32mm	71.88mm	44.70mm
MRTA0606041	3/8"	3/8"	1/4"	6.35mm	71.88mm	44.70mm
MRTA0606061	3/8"	3/8"	3/8"	6.35mm	71.88mm	44.70mm
MRTA0606081	3/8"	3/8"	1/2"	6.35mm	71.88mm	44.70mm
MRTA0808061	1/2"	1/2"	3/8"	9.65mm	75.18mm	47.50mm
MRTA0808081	1/2"	1/2"	1/2"	9.65mm	77.22mm	47.50mm
MRTA1212061	3/4"	3/4"	3/8"	9.65mm	87.63mm	56.39mm
MRTA1212081	3/4"	3/4"	1/2"	12.45mm	90.42mm	56.39mm
MRTA1212121	3/4"	3/4"	3/4"	16.00mm	91.19mm	56.39mm
MRTA1616121	1"	1"	3/4"	16.00mm	110.24mm	68.58mm
MRTA1616161	1"	1"	1"	22.35mm	114.30mm	68.58mm

PFA异径三通

UTRA

特性：专业应用于高纯度的半导体行业，也适合于超纯水或腐蚀性化学物质，在-40℃至200℃之间可维持良好的尺寸稳定性和耐腐蚀性，并具有良好的机械特征，抗磨损。

材质：PFA

接口形式：扩口连接

最高使用温度：200℃

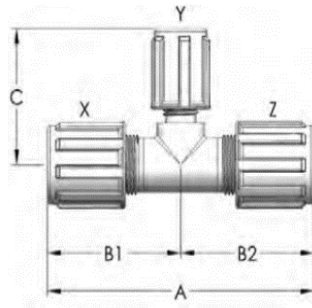
最高使用压力：0.7MPa

传送介质：液体

符合认证：SEMI F57

*螺帽有PFA和PVDF材质可选

*PVDF不适用于温度超过120℃的应用



编码	管外径 X*Y*Z (inch)	Orifice (mm)	A (mm)	B1 (mm)	B2 (mm)	C (mm)
UTRA0604041	3/8**1/4**1/4"	3.81mm	86.87mm	44.70mm	42.16mm	42.16mm
UTRA0604061	3/8**1/4**3/8"	3.81mm	89.41mm	44.70mm	44.70mm	42.16mm
UTRA0606041	3/8**3/8**1/4"	3.81mm	86.87mm	44.70mm	42.16mm	44.70mm
UTRA0804041	1/2**1/4**1/4"	3.81mm	89.66mm	47.50mm	42.16mm	42.16mm
UTRA0804061	1/2**1/4**3/8"	3.81mm	92.20mm	47.50mm	44.70mm	42.16mm
UTRA0804081	1/2**1/4**1/2"	3.81mm	95.00mm	47.50mm	47.50mm	42.16mm
UTRA0806061	1/2**3/8**3/8"	6.35mm	92.20mm	47.50mm	44.70mm	44.70mm
UTRA0806081	1/2**3/8**1/2"	6.35mm	95.00mm	47.50mm	47.50mm	44.70mm
UTRA0808041	1/2**1/2**1/4"	3.81mm	89.66mm	47.50mm	42.16mm	47.50mm
UTRA0808061	1/2**1/2**3/8"	9.65mm	92.20mm	47.50mm	44.70mm	47.50mm
UTRA1204121	3/4**1/4**3/4"	3.81mm	112.78mm	56.39mm	56.39mm	42.16mm
UTRA1206121	3/4**3/8**3/4"	6.35mm	112.78mm	56.39mm	56.39mm	44.70mm
UTRA1208081	3/4**1/2**1/2"	9.65mm	103.89mm	56.39mm	47.50mm	47.50mm
UTRA1208121	3/4**1/2**3/4"	9.65mm	112.78mm	56.39mm	56.39mm	47.50mm
UTRA1212061	3/4**3/4**3/8"	6.35mm	101.09mm	56.39mm	44.70mm	56.39mm
UTRA1212081	3/4**3/4**1/2"	9.65mm	103.89mm	56.39mm	47.50mm	56.39mm
UTRA1604161	1**1/4**1"	3.81mm	137.16mm	68.58mm	68.58mm	51.31mm
UTRA1606161	1**3/8**1"	6.35mm	137.16mm	68.58mm	68.58mm	54.40mm
UTRA1608161	1**1/2**1"	9.65mm	137.16mm	68.58mm	68.58mm	57.40mm
UTRA1612161	1**3/4**1"	16.00mm	137.16mm	68.58mm	68.58mm	56.39mm
UTRA1612121	1**3/4**3/4"	16.00mm	124.97mm	68.58mm	56.39mm	56.39mm
UTRA1616081	1**1**1/2"	9.65mm	124.97mm	68.58mm	56.39mm	68.58mm
UTRA1616121	1**1**3/4"	16.00mm	124.97mm	68.58mm	56.39mm	68.58mm

PFA三通 (中间省空间)

BTSA

特性：专业应用于高纯度的半导体行业，也适合于超纯水或腐蚀性化学物质，在-40℃至200℃之间可维持良好的尺寸稳定性和耐腐蚀性，并具有良好的机械特征，抗磨损。

材质：PFA

接口形式：扩口连接

最高使用温度：200℃

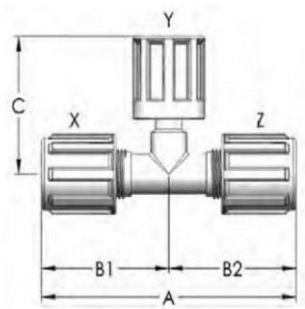
最高使用压力：0.7MPa

传送介质：液体

符合认证：SEMI F57

*螺帽有PFA和PVDF材质可选

*PVDF不适用于温度超过120℃的应用



编码	X (inch)	Y (省空间) (inch)	Z (inch)	通径 (mm)	A (mm)	B1 (mm)	B2 (mm)	C (mm)
BTSA0404S041	1/4"	1/4"	1/4"	3.81mm	84.33mm	42.16mm	42.16mm	41.66mm
BTSA0406S041	1/4"	3/8"	1/4"	3.81mm	84.33mm	42.16mm	42.16mm	43.94mm
BTSA0604S061	3/8"	1/4"	3/8"	3.81mm	89.41mm	44.70mm	44.70mm	41.66mm
BTSA0606S061	3/8"	3/8"	3/8"	6.35mm	89.41mm	44.70mm	44.70mm	41.66mm
BTSA0608S061	3/8"	1/2"	3/8"	6.35mm	89.41mm	44.70mm	47.50mm	46.74mm
BTSA0804S081	1/2"	1/4"	1/2"	3.81mm	95.00mm	47.50mm	47.50mm	41.66mm
BTSA0808S041	1/2"	1/2"	1/4"	3.81mm	89.66mm	47.50mm	42.16mm	46.74mm
BTSA0808S061	1/2"	1/2"	3/8"	6.35mm	92.20mm	47.50mm	44.70mm	46.74mm
BTSA0808S081	1/2"	1/2"	1/2"	9.65mm	95.00mm	47.50mm	47.50mm	46.74mm
BTSA0812S081	1/2"	3/4"	1/2"	9.65mm	95.00mm	47.50mm	47.50mm	54.10mm
BTSA1204S121	3/4"	1/4"	3/4"	3.81mm	112.78mm	56.39mm	56.39mm	41.66mm
BTSA1206S121	3/4"	3/8"	3/4"	6.35mm	112.78mm	56.39mm	56.39mm	43.94mm
BTSA1208S081	3/4"	1/2"	1/2"	9.65mm	103.89mm	56.39mm	47.50mm	46.74mm
BTSA1208S121	3/4"	1/2"	3/4"	9.65mm	112.78mm	56.39mm	56.39mm	50.04mm
BTSA1212S121	3/4"	3/4"	3/4"	16.00mm	112.78mm	56.39mm	56.39mm	54.10mm
BTSA1216S121	3/4"	1"	3/4"	16.00mm	112.78mm	56.39mm	56.39mm	69.60mm
BTSA1608S161	1"	1/2"	1"	9.65mm	137.16mm	68.58mm	68.58mm	53.09mm
BTSA1612S161	1"	3/4"	1"	16.00mm	137.16mm	68.58mm	68.58mm	56.64mm
BTSA1616S161	1"	1"	1"	22.35mm	137.16mm	68.58mm	68.58mm	69.60mm

PFA三通（两端省空间）

RTS2A

特性：专业应用于高纯度的半导体行业，也适合于超纯水或腐蚀性化学物质，在-40℃至200℃之间可维持良好的尺寸稳定性和耐腐蚀性，并具有良好的机械特征，抗磨损。

材质：PFA

接口形式：扩口连接

最高使用温度：200℃

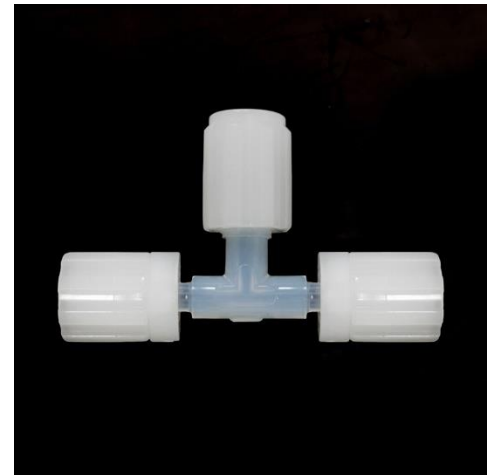
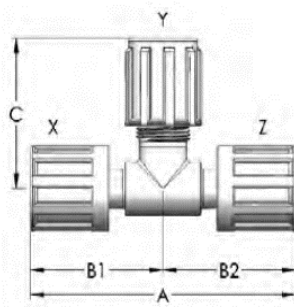
最高使用压力：0.7MPa

传送介质：液体

符合认证：SEMI F57

*螺帽有PFA和PVDF材质可选

*PVDF不适用于温度超过120℃的应用



Part No.	X (省空间) (inch)	Y (inch)	Z (省空间) (inch)	口径 (mm)	A (mm)	B1 (mm)	B2 (mm)	C (mm)
RTS2A04S0404S1	1/4"	1/4"	1/4"	3.81mm	83.31mm	41.66mm	41.66mm	42.16mm
RTS2A06S0406S1	3/8"	1/4"	3/8"	3.81mm	87.88mm	43.94mm	43.94mm	42.16mm
RTS2A06S0606S1	3/8"	3/8"	3/8"	6.35mm	87.88mm	43.94mm	43.94mm	44.70mm
RTS2A06S0806S1	3/8"	1/2"	3/8"	6.35mm	87.88mm	43.94mm	43.94mm	47.50mm
RTS2A08S0408S1	1/2"	1/4"	1/2"	3.81mm	93.47mm	46.74mm	46.74mm	42.16mm
RTS2A08S0808S1	1/2"	1/2"	1/2"	9.65mm	93.47mm	46.74mm	46.74mm	47.50mm
RTS2A08S1208S1	1/2"	3/4"	1/2"	9.65mm	93.47mm	46.74mm	46.74mm	56.39mm
RTS2A12S0412S1	3/4"	1/4"	3/4"	3.81mm	108.20mm	54.10mm	54.10mm	42.16mm
RTS2A12S0612S1	3/4"	3/8"	3/4"	6.35mm	108.20mm	54.10mm	54.10mm	44.70mm
RTS2A12S0812S1	3/4"	1/2"	3/4"	9.65mm	108.20mm	54.10mm	54.10mm	47.50mm
RTS2A12S1212S1	3/4"	3/4"	3/4"	16.00mm	108.20mm	54.10mm	54.10mm	68.58mm
RTS2A16S0616S1	1"	3/8"	1"	6.35mm	139.19mm	69.60mm	69.60mm	54.10mm
RTS2A16S0816S1	1"	1/2"	1"	9.65mm	139.19mm	69.60mm	69.60mm	57.40mm
RTS2A16S1216S1	1"	3/4"	1"	16.00mm	139.19mm	69.60mm	69.60mm	56.13mm
RTS2A16S1616S1	1"	1"	1"	22.35mm	139.19mm	69.60mm	69.60mm	68.58mm

PFA三通 (一端省空间)

RTS1A

特性：专业应用于高纯度的半导体行业，也适合于超纯水或腐蚀性化学物质，在-40℃至200℃之间可维持良好的尺寸稳定性和耐腐蚀性，并具有良好的机械特征，抗磨损。

材质：PFA

接口形式：扩口连接

最高使用温度：200℃

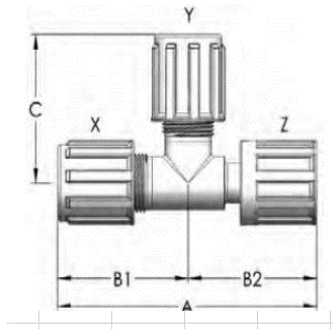
最高使用压力：0.7MPa

传送介质：液体

符合认证：SEMI F57

*螺帽有PFA和PVDF材质可选

*PVDF不适用于温度超过120℃的应用



编码	X (inch)	Y (inch)	Z (省空间) (inch)	通径 (mm)	A (mm)	B1 (mm)	B2 (mm)	C (mm)
RTS1A040404S1	1/4"	1/4"	1/4"	3.81mm	83.82mm	42.16mm	41.66mm	42.16mm
RTS1A040808S1	1/4"	1/2"	1/2"	3.81mm	88.90mm	42.16mm	46.74mm	47.50mm
RTS1A060406S1	3/8"	1/4"	3/8"	3.81mm	88.65mm	44.70mm	43.94mm	42.16mm
RTS1A060606S1	3/8"	3/8"	3/8"	6.35mm	88.65mm	44.70mm	43.94mm	44.70mm
RTS1A060608S1	3/8"	3/8"	1/2"	6.35mm	91.44mm	44.70mm	46.74mm	44.70mm
RTS1A060808S1	3/8"	1/2"	1/2"	6.35mm	91.44mm	44.70mm	46.74mm	47.50mm
RTS1A061212S1	3/8"	3/4"	3/4"	6.35mm	98.81mm	44.70mm	54.10mm	56.39mm
RTS1A080408S1	1/2"	1/4"	1/2"	3.81mm	94.23mm	47.50mm	46.74mm	42.16mm
RTS1A080606S1	1/2"	3/8"	3/8"	6.35mm	91.44mm	47.50mm	43.94mm	44.70mm
RTS1A080608S1	1/2"	3/8"	1/2"	6.35mm	94.23mm	47.50mm	46.74mm	44.70mm
RTS1A080806S1	1/2"	1/2"	3/8"	6.35mm	91.44mm	47.50mm	43.94mm	47.50mm
RTS1A080808S1	1/2"	1/2"	1/2"	9.65mm	94.23mm	47.50mm	43.94mm	47.50mm
RTS1A080812S1	1/2"	1/2"	3/4"	9.65mm	101.60mm	47.50mm	54.10mm	47.50mm
RTS1A120412S1	3/4"	1/4"	3/4"	3.81mm	110.49mm	56.39mm	54.10mm	42.16mm
RTS1A120612S1	3/4"	3/8"	3/4"	6.35mm	110.49mm	56.39mm	54.10mm	44.70mm
RTS1A120812S1	3/4"	1/2"	3/4"	9.65mm	110.49mm	56.39mm	54.10mm	47.50mm
RTS1A121208S1	3/4"	3/4"	1/2"	9.65mm	103.12mm	56.39mm	46.74mm	56.39mm
RTS1A121212S1	3/4"	3/4"	3/4"	16.00mm	110.49mm	56.39mm	54.10mm	56.39mm
RTS1A160416S1	1"	1/4"	1"	16.00mm	138.18mm	68.58mm	69.60mm	51.31mm
RTS1A160616S1	1"	3/8"	1"	6.35mm	138.18mm	68.58mm	69.60mm	54.10mm
RTS1A160816S1	1"	1/2"	1"	9.65mm	138.18mm	68.58mm	69.60mm	57.40mm
RTS1A161216S1	1"	3/4"	1"	16.00mm	138.18mm	68.58mm	69.60mm	56.39mm
RTS1A161612S1	1"	1"	3/4"	16.00mm	125.48mm	68.58mm	69.60mm	68.58mm
RTS1A161616S1	1"	1"	1"	22.35mm	138.18mm	68.58mm	69.60mm	68.58mm

PFA法兰转换接头

UFAA

特性：专业应用于高纯度的半导体行业，也适合于超纯水或腐蚀性化学物质，在-40℃至200℃之间可维持良好的尺寸稳定性和耐腐蚀性，并具有良好的机械特征，抗磨损。

材质：PFA (PTFE可选)

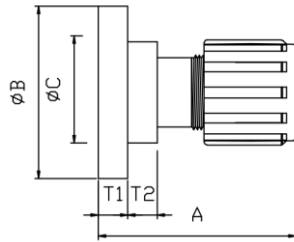
接口形式：扩口连接

最高使用温度：200℃

最高使用压力：0.7MPa

传送介质：液体

符合认证：SEMI F57



*螺帽有PFA和PVDF材质可选

*PVDF不适用于温度超过120℃的应用

编码	管外径 (inch)	A (mm)	B (mm)	C (mm)	T1 (mm)	T2 (mm)
UFAA0815	1/2"	65	45	29	6	14
UFAA1220	3/4"	70	54	37	7	13
UFAA1625	1"	76	63	49	8	12
UFAA2032	1-1/4"	90	70	56	8	11
UFAA2440	1-1/2"	96	85	65	10	10
UFAA2450	1-1/2"	96	90	65	10	10

*可根据不同法兰标准定制。

3

WELD TYPE FITTINGS 焊接接头

PFA焊接接头系列

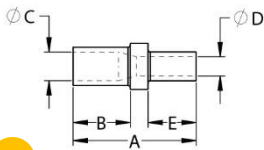
PFA焊接管接头，通过热熔对接，接头与管子的端面直接对焊连接，实现完全密封，无需加固和担心漏液问题，非常适用于半导体制造流程中无泄漏、超洁净、高空间利用的高标准。

特点:

1. 焊接的一体性，保证了高耐热性，不会因热循环而发生连接处松弛、泄漏。
2. 接头重量更轻、外形更紧凑，可以大幅缩小配管空间。
3. 焊接部位连接更平滑，减少卫生死角

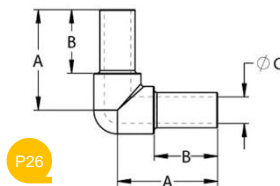
温度范围: -60°C~200°C

符合认证: SEMI F57



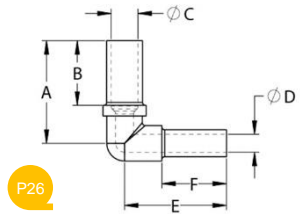
P26

PFA焊接异径直通
WSRA



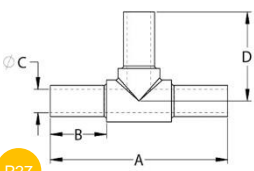
P26

PFA焊接弯头
WEA



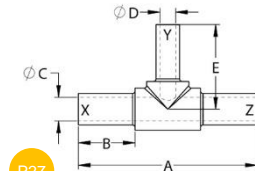
P26

PFA焊接异径弯头
WERA



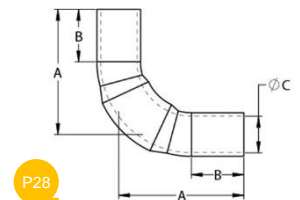
P27

PFA焊接正三通
WTA



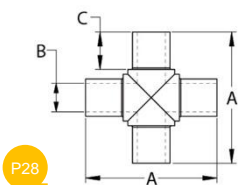
P27

PFA焊接异径三通
WTRA



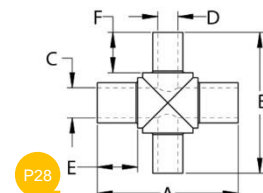
P28

PFA焊接弧形弯头
WARCA



P28

PFA焊接正四通
WCA



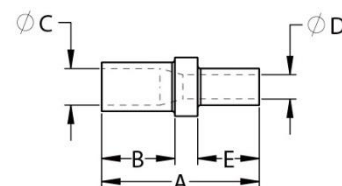
P28

PFA焊接异径四通
WCRA

选购参数 ★

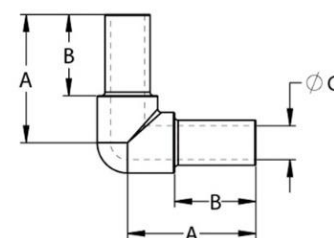
PFA焊接异径直通 WSRA

编码	口径 (inch)	A (mm)	B (mm)	C (mm)	D (mm)	E (mm)
WSRA0604	3/8"*1/4"	73.7	24.9	6.4	4.1	24.9
WSRA0804	1/2"*1/4"	73.7	24.9	6.4	4.1	24.9
WSRA0806	1/2"*3/8"	73.7	24.9	9.7	6.4	24.9
WSRA1204	3/4"*1/4"	83.3	29.5	15.7	4.1	25.4
WSRA1206	3/4"*3/8"	83.3	29.5	15.7	6.4	25.4
WSRA1208	3/4"*1/2"	83.3	29.5	15.7	9.4	25.4
WSRA1604	1"*1/4"	92.2	37.3	22.4	4.1	24.6
WSRA1606	1"*3/8"	92.2	37.3	22.4	6.6	24.6
WSRA1608	1"*1/2"	92.2	37.3	22.4	9.4	24.6
WSRA1612	1"*3/4"	98.6	37.3	22.4	16.0	31.0
WSRA2016	1-1/4"*1"	98.6	34.3	28.4	21.8	25.9
WSRA2416	1-1/2"*1"	98.6	34.3	34.3	21.3	25.9
WSRA2420	1-1/2"*1-1/4"	98.6	34.3	34.3	27.7	25.9



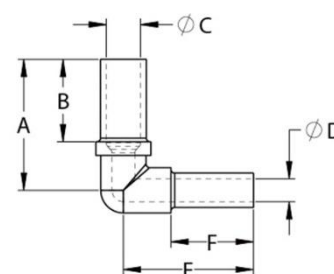
PFA焊接弯头 WEA

编码	口径 (inch)	A (mm)	B (mm)	C (mm)
WEA04	1/4"	25.7	19.1	4.1
WEA06	3/8"	35.3	25.4	6.6
WEA08	1/2"	42.7	29.5	9.9
WEA12	3/4"	47.5	30.0	16.3
WEA16	1"	58.7	34.5	22.9
WEA20	1-1/4"	68.3	38.1	27.9
WEA24	1-1/2"	74.4	38.1	33.8



PFA焊接异径弯头 WERA

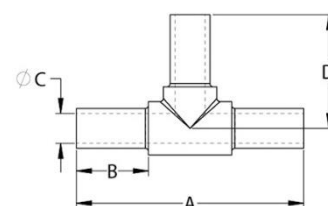
编码	口径 (inch)	A (mm)	B (mm)	C (mm)	D (mm)	E (mm)	F (mm)
WERA0604	3/8"*1/4"	34.5	25.4	7.1	4.1	25.7	19.1
WERA0804	1/2"*1/4"	42.7	29.5	9.9	4.1	33.8	20.6
WERA0806	1/2"*3/8"	42.7	29.5	9.9	6.6	36.1	22.9
WERA1208	3/4"*1/2"	47.5	30.0	16.3	9.9	42.7	29.5
WERA1608	1"*1/2"	58.7	34.5	22.6	9.9	42.7	29.5
WERA1612	1"*3/4"	58.7	34.5	22.6	16.3	47.5	30.0
WERA2016	1-1/4"*1"	68.3	42.2	27.9	21.6	59.9	38.1
WERA2416	1-1/2"*1"	69.1	42.2	33.8	21.6	59.9	38.1
WERA2420	1-1/2"*1-1/4"	74.4	43.2	33.8	27.4	64.5	38.1



选购参数 ★

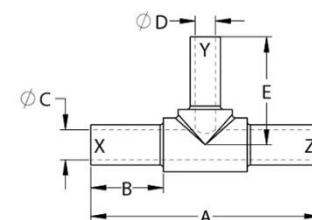
PFA焊接正三通 WTA

编码	口径 (inch)	A (mm)	C (mm)	D (mm)
WTA04	1/4"	56.1	4.1	25.9
WTA06	3/8"	63.8	6.4	25.9
WTA08	1/2"	71.6	9.9	34.5
WTA12	3/4"	103.1	15.7	51.6
WTA16	1"	108.7	22.1	54.4
WTA20	1-1/4"	113.5	28.4	51.1
WTA24	1-1/2"	113.5	34.3	56.9



PFA焊接异径三通 WTRA

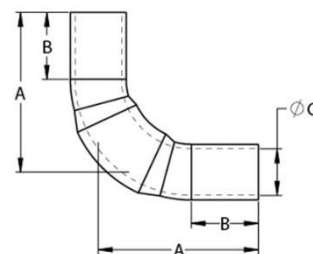
编码	* (inch)	Y (inch)	Z (inch)	A (mm)	C (mm)	D (mm)	E (mm)
WTRA060406	3/8"	1/4"	3/8"	63.8	6.4	4.1	27.7
WTRA080408	1/2"	1/4"	1/2"	71.6	9.9	4.1	25.1
WTRA080608	1/2"	3/8"	1/2"	71.6	9.9	6.6	28.2
WTRA120412	3/4"	1/4"	3/4"	103.1	15.7	4.1	38.6
WTRA120612	3/4"	3/8"	3/4"	103.1	15.7	6.4	48.0
WTRA120812	3/4"	1/2"	3/4"	103.1	15.7	9.7	48.0
WTRA160416	1"	1/4"	1"	108.7	22.1	4.3	42.2
WTRA160816	1"	1/2"	1"	108.7	22.1	9.7	42.2
WTRA161216	1"	3/4"	1"	108.7	22.1	15.7	47.0
WTRA201620	1-1/4"	1"	1-1/4"	113.5	28.4	21.8	56.9
WTRA241624	1-1/2"	1"	1-1/2"	113.5	34.3	22.4	56.9
WTRA242024	1-1/2"	1-1/4"	1-1/2"	113.5	34.3	27.9	60.7



选购参数 ★

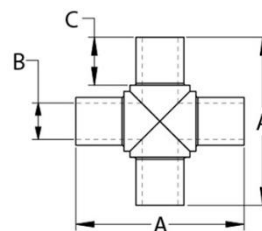
PFA焊接弧形弯头 WARCA

编码	口径 (inch)	A (mm)	B (mm)	C (mm)
WARCA04	1/4"	35.8	15.2	3.8
WARCA08	3/8"	40.9	17.8	6.4
WARCA08	1/2"	45.5	20.3	9.7
WARCA12	3/4"	55.1	23.4	16.0
WARCA16	1"	68.1	23.4	22.4



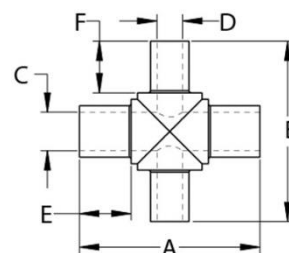
PFA焊接正四通 WCA

编码	口径 (inch)	A (mm)	B (mm)	C (mm)
WCA04	1/4"	44.5	4.1	12.7
WCA06	3/8"	44.5	6.6	12.7
WCA08	1/2"	44.5	9.9	12.7
WCA12	3/4"	50.8	15.7	12.7
WCA16	1"	52.3	22.1	11.4
WCA20	1-1/4"	67.1	28.4	16.0



PFA焊接异径四通 WCRA

编码	口径 (inch)	A (mm)	B (mm)	C (mm)	D (mm)	E (mm)	F (mm)
WCRA0604	3/8" * 1/4"	44.5	44.5	6.6	4.1	12.7	12.7
WCRA0806	1/2" * 3/8"	44.5	44.5	9.9	6.6	12.7	12.7
WCRA1208	3/4" * 1/2"	50.8	50.8	15.7	9.9	12.4	12.4
WCRA1612	1" * 3/4"	52.3	55.9	22.1	15.7	11.4	13.0



4

VALVES 阀门

四氟单向阀（止回阀）

TCV

应用：

专业应用于高纯度的半导体行业，也适合于超纯水或腐蚀性化学物质。

特性：

- 1.高纯、耐腐蚀。四氟单向阀（止回阀）TCV采用机加工PTFE组件，无任何金属材质，提供卓越的耐化学性和纯度。
- 2.特殊密封设计，无需O形圈进行密封。
- 3.机加工的PTFE弹簧开启压力低，同时能以最小的背压重新密封。
- 4.明确的流动方向：产品上贴有的明确的箭头指示

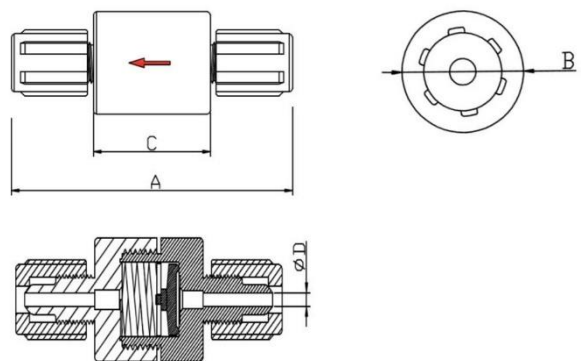
材质：PTFE本体及内部组件，PFA螺帽

接口形式：扩口连接

开启压力：0.017-0.052Bar

背压/密封压力：0.35Bar

注：1"以上口径可定制，详询上海存筒。



编码	口径	材质	A (mm)	B (mm)	C (mm)	D (mm)
TCV0041	1/4"	PTFE+PFA	94	31	39	3.4
TCV0061	3/8"	PTFE+PFA	99	34	39	6.4
TCV0081	1/2"	PTFE+PFA	108	38	45	9.5
TCV0121	3/4"	PTFE+PFA	112	54	45	15.9
TCV0161	1"	PTFE+PFA	141	70	55	22

PFA针阀

PNV

PFA 针阀PNV系列专为高洁净、耐腐蚀要求的如半导体、医药、精细化工等领域设计。PNV系列采用一体化的PFA 阀杆、手柄及阀体，配件均由精密模具注塑而成，保障我们的针阀可以实现更精确的流量调节、控制。两端采用扩口连接接头，公制和英制的管路皆可适配。

特点：

- 洁净度高、耐腐蚀强：接液部分全PFA材质
- 一体化阀杆，强度高，安全系数更高
- 外形精巧，不占空间，便于安装
- 阀杆控制，操控性强，轻松调节流量
- 带隔板螺母，可面板固定安装

连接尺寸：1/4”、3/8”、1/2”

最高使用介质温度：120℃

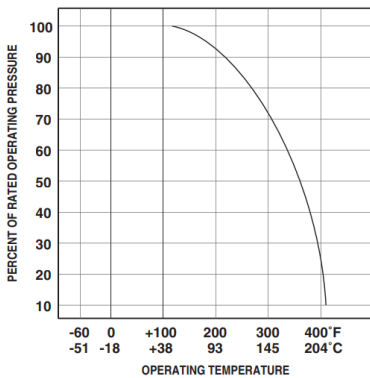
环境温度：17℃ - 66℃

最高使用压力：7Bar

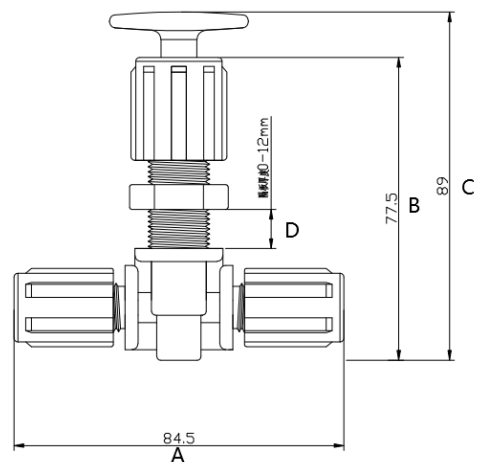
注意：当使用温度较高时，适用压力请参考下图



PERCENT OF RATED PRESSURE VS. TEMPERATURE



For operation at temperatures above ambient conditions, please refer to the chart above for reduced pressure ratings.



编码	口径	材质	A (mm)	B (mm)	C (mm)	D (mm)
PNV0041	1/4”	PFA	84.5	77.5	89	0-12

PFA旋塞阀

PPV

PFA旋塞阀 PPV系列设计用于高纯度半导体应用。设计采用模制高纯度PFA阀体和机加工PTFE阀杆。最小化的外形设计，在空间要求极高的半导体应用中极为适用。阀杆和阀体压接在确保密封的同时，保持了90° 旋转操作的顺滑。两端连接可选择双扩口，或者扩口+NPT外丝。

特点:

- 全氟材质，耐腐蚀强
- 最小化的外形设计，几乎不占用空间
- 连接方式实用性更强
- 90° 旋转，流量稳定

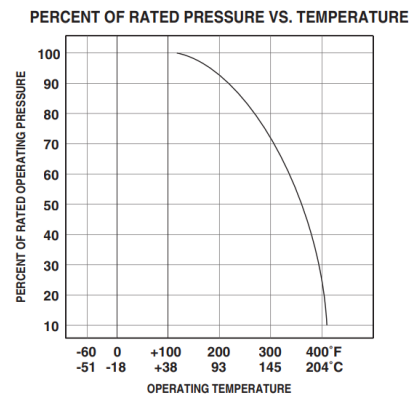
连接尺寸: 1/4 “双扩口、1/4 “扩口*1/4NPT

最高使用介质温度: 120°C

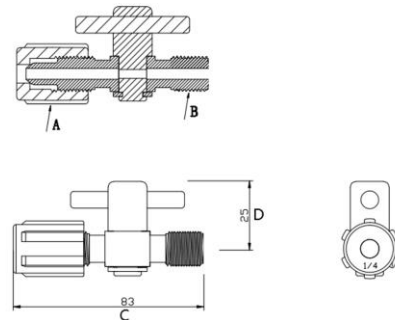
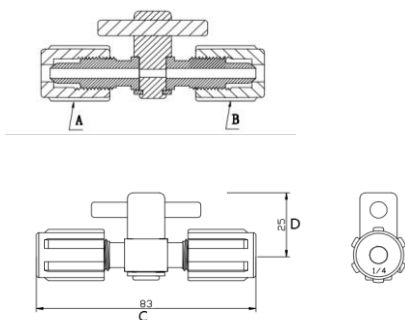
环境温度: 17° - 66° C

最高使用压力: 4Bar

注意: 当使用温度较高时，适用压力请参考右图



For operation at temperatures above ambient conditions, please refer to the chart above for reduced pressure ratings.



编码	口径	材质	A (inch)	B (inch)	C (mm)	D (mm)
PPV0041	1/4"	PTFE+PFA	1/4" 扩口	1/4" 扩口	83	25
PPVM04041	1/4"	PTFE+PFA	1/4" 扩口	1/4" NPT	83	25

PFA气动隔膜阀

PFDV

PFA气动隔膜阀PFDV是一款具有优良耐腐蚀性、耐热性，且用途广泛的小型化紧凑型的控制阀，内壁光滑、离子析出性低的特点，特别适合洁净度要求高的场合。而不同的材质可选性更贴近应用场景和应用成本，使之更具性价比优越性。



方便操作和维护

- *全塑的外观结构，美观且耐腐蚀
- *小型化设计、安装方便、无需保养
- *UNF标准的 FlareLINK 接口螺纹，适配和互换性更高
- *安装板尺寸符合SEMI标准F65-1101

高安全性能

- *符合FDA 177-1520 / 177-1550溶出试验要求
- *三重密封的阀腔隔膜结构，可有效断绝泄漏
- *驱动机构采用氟树脂成型，承压冗余高
- *曲面的PTFE隔膜更具延展性，寿命高

高灵活性

- *接液材质 PP-Natural、PVDF、PFA
- *隔膜材质 PTFE
- *气缸材质 PVDF
- *密封组件 FKM/EPDM可选
- *结构件材质 PVDF
- *驱动先导口可选四个安装方向

性能特点

- *介质压力0~5bar
- *耐受温度5~100℃（需对应阀体材质的耐温特性选用）
- *阀体锥形流道和接头一体结构，残留量极小，具备不同介质的置换特性

应用范围

- *光伏
- *液晶面板
- *HDD制造
- *半导体
- *电镀
- *集成电路
- *生物制药
- *医疗
- *食品
- *新材料

技术特性-PFA气动隔膜阀

尺寸	1/4", 3/8", 1/2"
压力等级	PN 5
阀体	PP-Natural (本色均聚丙烯) PVDF (聚偏二氟乙烯) PFA (可溶性聚四氟乙烯)
膜片	PTFE
执行机构	PVDF
结构件	PVDF (包括安装底板和锁紧螺母)
接口方式	UNF 标准 Flare LINK 形式
安装固定	SEMI 标准 F65-1101

流通能力

以下流量基于20°C清水介质1bar 压差时数据

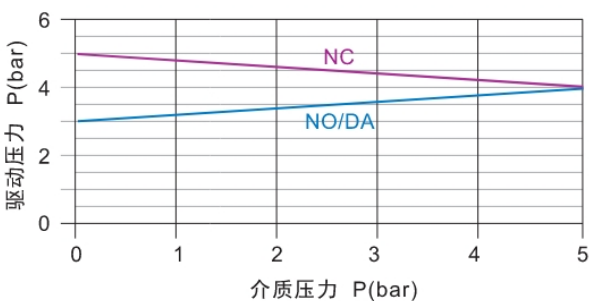
Inch	φ 口径	Kv 100 l/min	m ³ /h
1/4"	4	4,70	0,28
3/8"	6	10,00	0,60
1/2"	9	22,00	1,32

$$Cv = kv \times 0,07 ; Fv = kv \times 0,0585$$

Kv (l/min) ; Cv (gal/min) US ; Fv (gal/min) GB

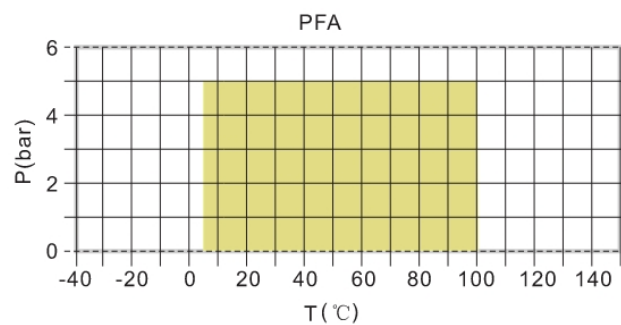
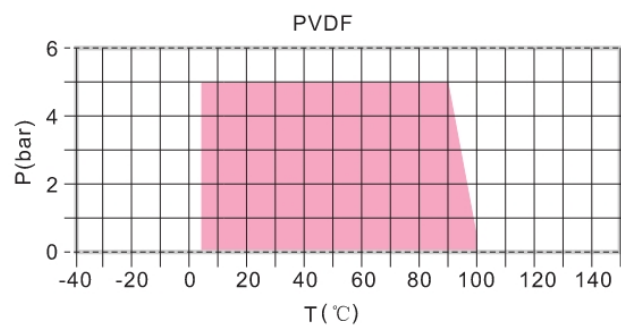
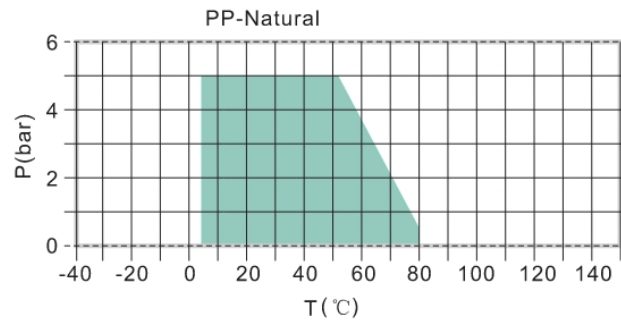
气动 启闭驱动压力

驱动压力空气的输入值, 最大限制 5 bar



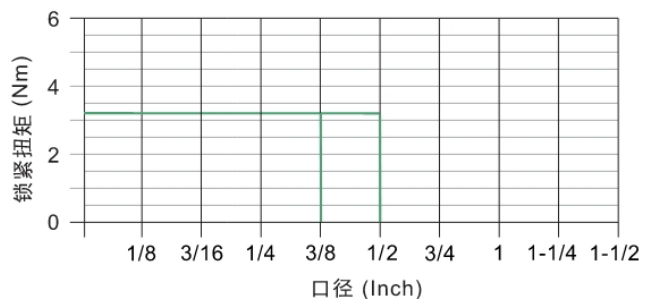
压力/温度曲线

以下温度曲线基于清水类介质及25年寿命

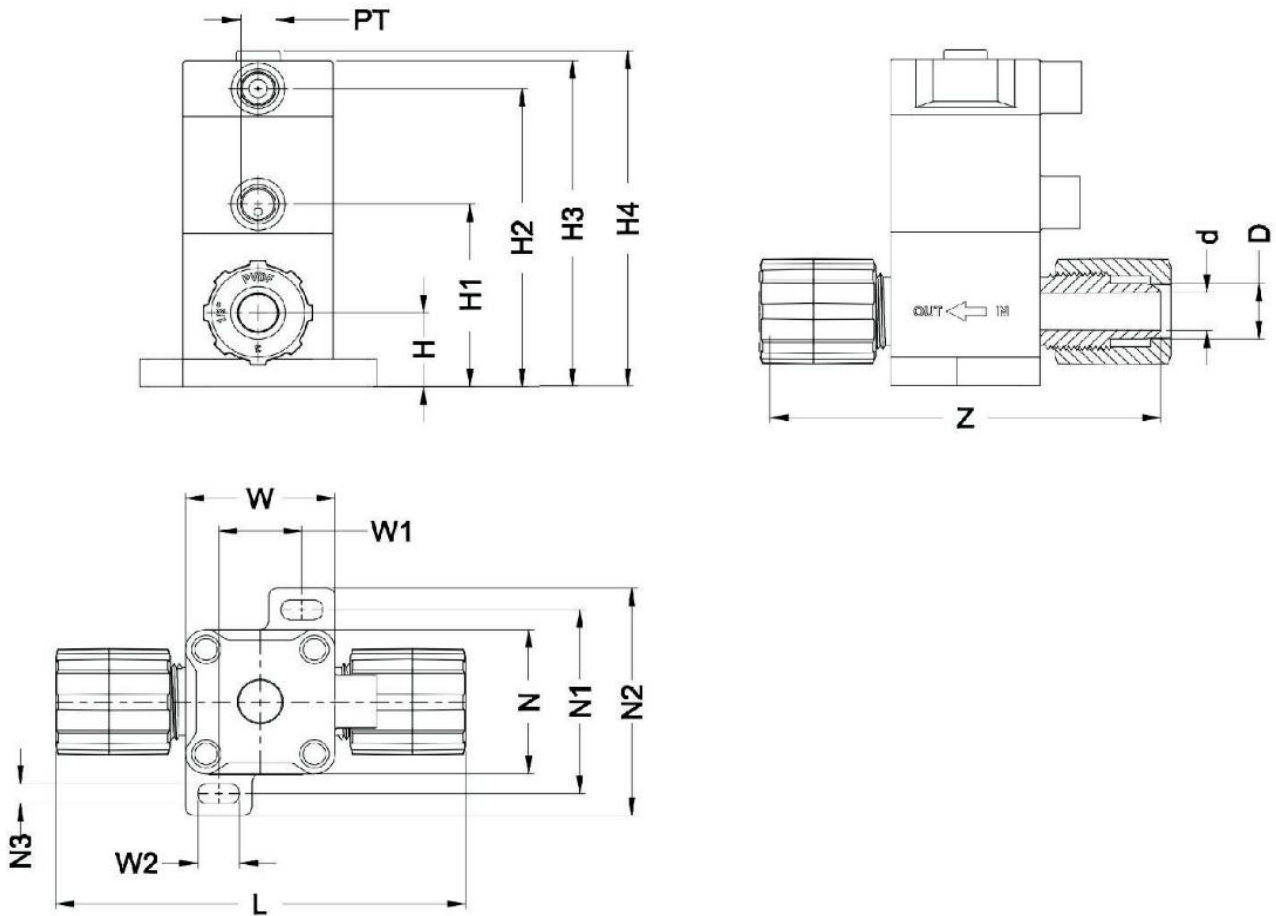


手动 启闭保护扭矩

完全关闭需要的最大锁紧力矩, 开启力矩约为关闭的0,5 倍



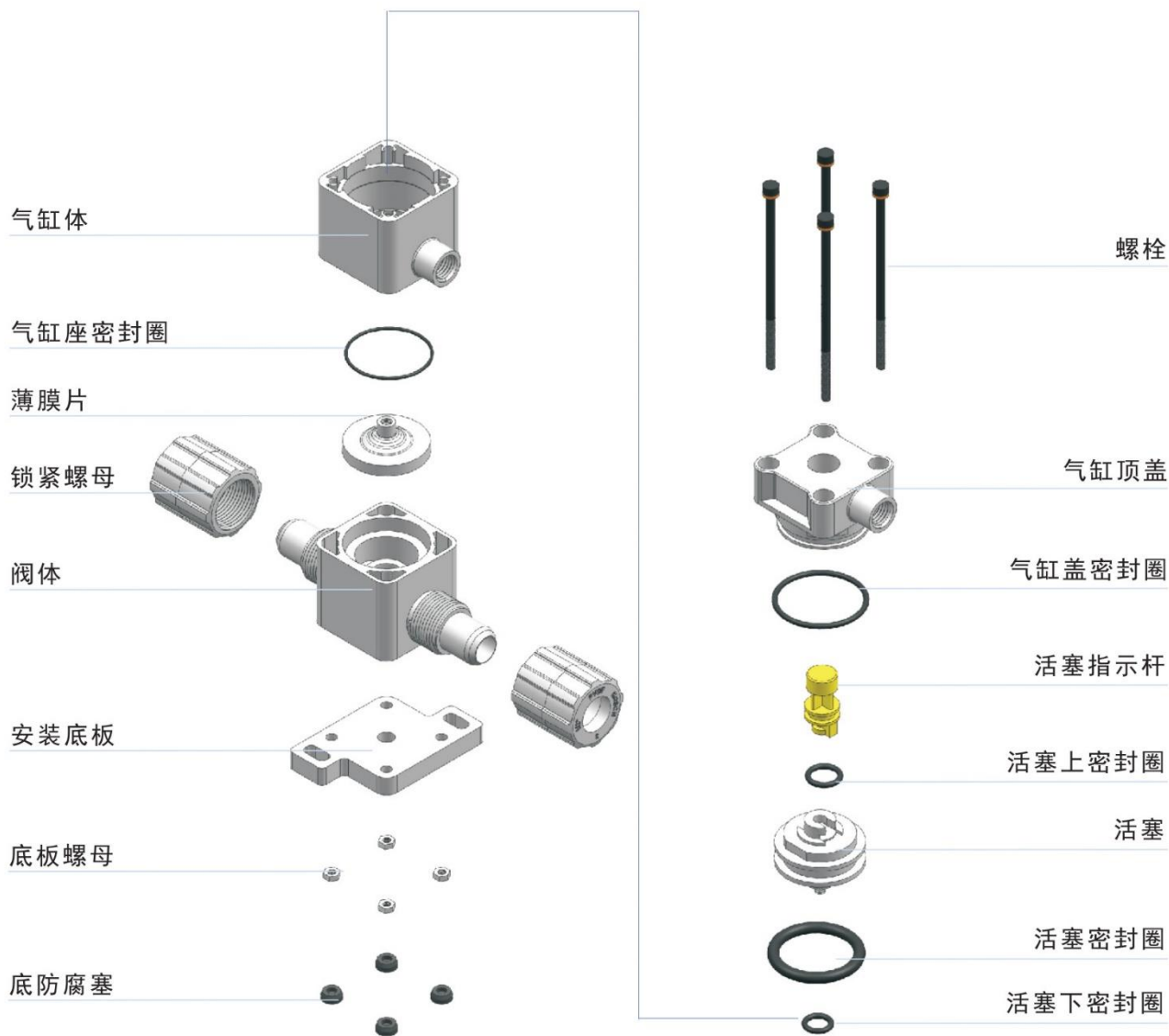
尺寸数据-PFA气动隔膜阀



Unit: mm

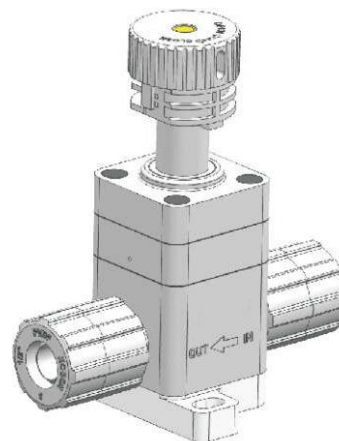
Part No.	Inch	D	d	PT	H	H1	H2	H3	H4	N	N1	N2	N3	W	W1	W2	L	Z	z1
PFDV04	1/4"	7.70	4.00	1/8"	15.00	48.00	55.00	64.00	67.00	30.00	37.00	44.00	3.70	30.00	18.00	6.00	86.00	81.50	11.00
PFDV06	3/8"	10.50	6.40	1/8"	21.00	48.00	78.00	85.00	88.00	37.00	49.00	61.00	6.50	37.00	21.00	10.00	94.50	89.50	13.50
PFDV08	1/2"	13.90	9.50	1/8"	21.00	48.00	78.00	85.00	88.00	37.00	49.00	61.00	6.50	37.00	21.00	10.00	98.50	92.50	15.00
PFDV12	3/4"	20.50	15.90	1/8"	27.00	60.00	92.00	106.00	110.00	47.00	63.00	82.00	9.00	47.00	24.00	14.00	121.00	114.20	15.00
PFDV16	1"	29.00	22.20	1/8"	35.00	75.00	117.00	126.00	131.00	60.00	78.00	96.00	9.00	60.00	35.00	14.00	150.00	139.80	16.50

产品构造-PFA气动隔膜阀

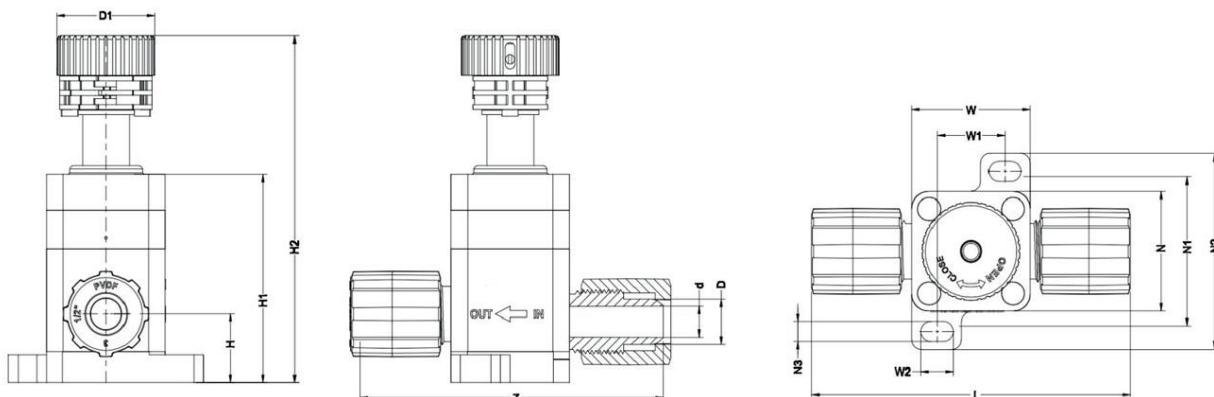


PFA手动隔膜阀

PMDV



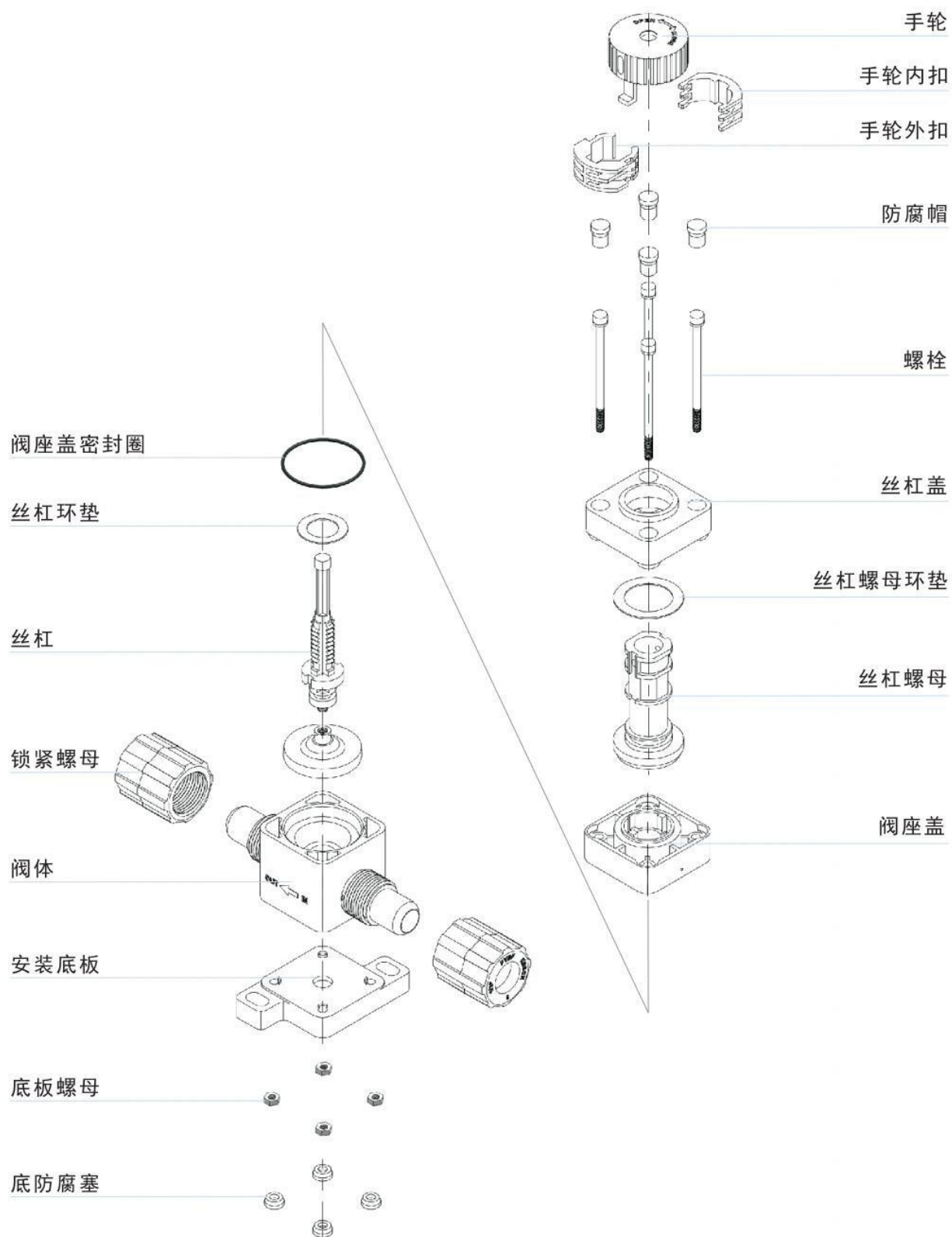
尺寸数据—PFA手动隔膜阀



Unit: mm

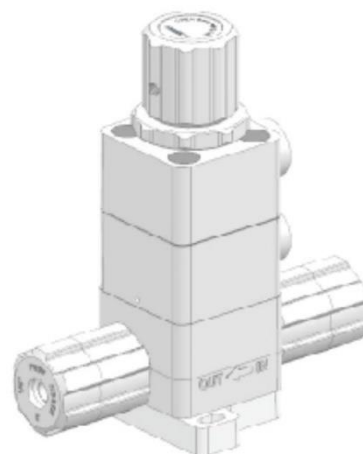
Part No.	Inch	D	d	D1	H	H1	H2	N	N1	N2	N3	W	W1	W2	L	Z
PMDV04	1/4"	7.70	4.00	25.00	15.00	47.00	81.00	30.00	37.00	44.00	3.70	30.00	18.00	6.00	86.00	81.80
PMDV06	3/8"	10.50	6.40	33.00	21.00	66.00	105.00	37.00	49.00	61.00	6.50	37.00	21.00	10.00	94.50	89.50
PMDV08	1/2"	13.90	9.50	33.00	21.00	66.00	105.00	37.00	49.00	61.00	6.50	37.00	21.00	10.00	98.50	92.50
PMDV12	3/4"	20.50	15.90	44.00	27.00	82.00	136.00	47.00	63.00	82.00	9.00	47.00	24.00	14.00	121.00	114.20
PMDV16	1"	29.00	22.20	57.00	35.00	97.00	159.00	60.00	78.00	9.00	9.00	60.00	35.00	14.00	150.00	139.80

产品构造-PFA手动隔膜阀

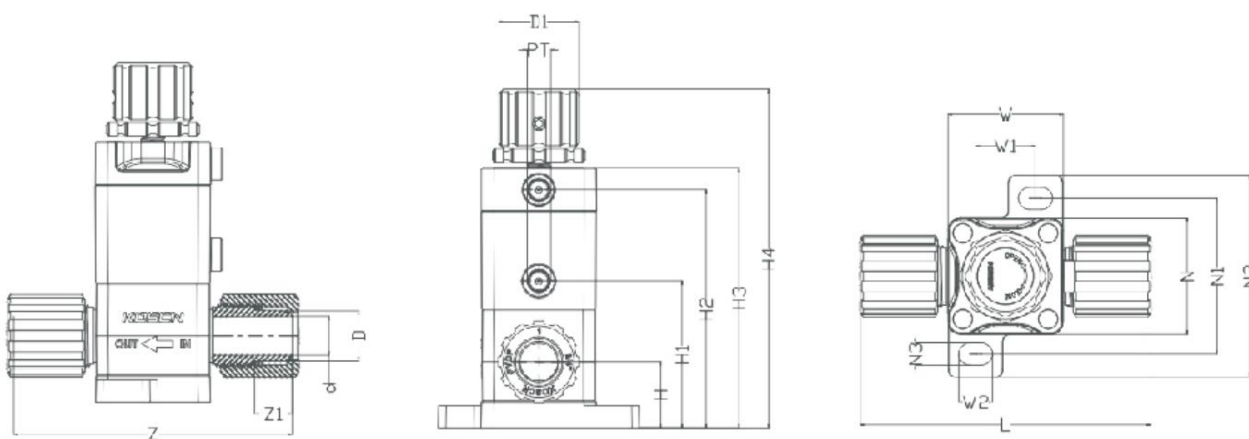


PFA手自一体隔膜阀

PMFDV



尺寸数据—PFA手自一体隔膜阀



Unit: mm

Part No.	Inch	D	d	PT	H	H1	H2	H3	H4	N	N1	N2	N3	W	W1	W2	L	Z	D1
PMFDV04	1/4"	7.70	4.00	1/8"	15.00	48.00	55.00	64.00	91.00	30.00	37.00	44.00	3.70	30.00	18.00	6.00	86.00	81.50	21.00
PMFDV06	3/8"	10.50	6.40	1/8"	21.00	48.00	78.00	85.00	109.00	37.00	49.00	61.00	6.50	37.00	21.00	10.00	94.50	89.50	25.00
PMFDV08	1/2"	13.90	9.50	1/8"	21.00	48.00	78.00	85.00	109.00	37.00	49.00	61.00	6.50	37.00	21.00	10.00	98.50	92.50	25.00
PMFDV12	3/4"	20.50	15.90	1/8"	27.00	60.00	92.00	106.00	138.00	47.00	63.00	82.00	9.00	47.00	24.00	14.00	121.00	114.20	33.00
PMFDV16	1"	29.00	22.20	1/8"	35.00	75.00	117.00	126.00	157.00	60.00	78.00	96.00	9.00	60.00	35.00	14.00	150.00	139.80	57.00

CJan

上海存简流体技术有限公司
CJan Fluid Technology Co., Ltd.

地址(Add): 上海市松江区荣乐东路2369弄1号楼
No.1, Lane 2369, Rongle East Rd, Songjiang District
Shanghai (201613), China
电话(Tel): +86 021-57712303
邮箱(Email): sales@cjliuti.com
网址(Web): www.cjliuti.com | www.520hose.com

